

# PROJEKT ADAPTACJI ISTNIEJĄCEJ ŁAZIENKI DLA POTRZEB OSÓB NIEPEŁNOSPRAWNYCH

## **INWESTOR:**

TARNOWSKA SZKOŁA WYŻSZA

UL. MOŚCIKIEGO 27

33-100 TARNÓW

## **JEDNOSTKA PROJEKTOWA:**

ARCHITEKT.LEMANSKI

Tadeusz Lemański architekt

Ul. Księcia Józefa 104a/2

30-250 Kraków

Kraków czerwiec 2020

## **ZAWARTOŚĆ OPRACOWANIA**

1. Opis ogólny prac adaptacyjnych.
2. Część graficzna projektowa:
  - 001 Łazienka dla niepełnosprawnych inwentaryzacja parter
  - 002 Łazienka dla niepełnosprawnych projekt parter

### **Opis ogólny prac adaptacyjnych.**

Przedmiot i zakres opracowania:

Przedmiotem opracowania jest projekt wykonania łazienki dla niepełnosprawnych w Tarnowskiej Szkole Wyższej, przy ul. Mościckiego 27 w Tarnowie

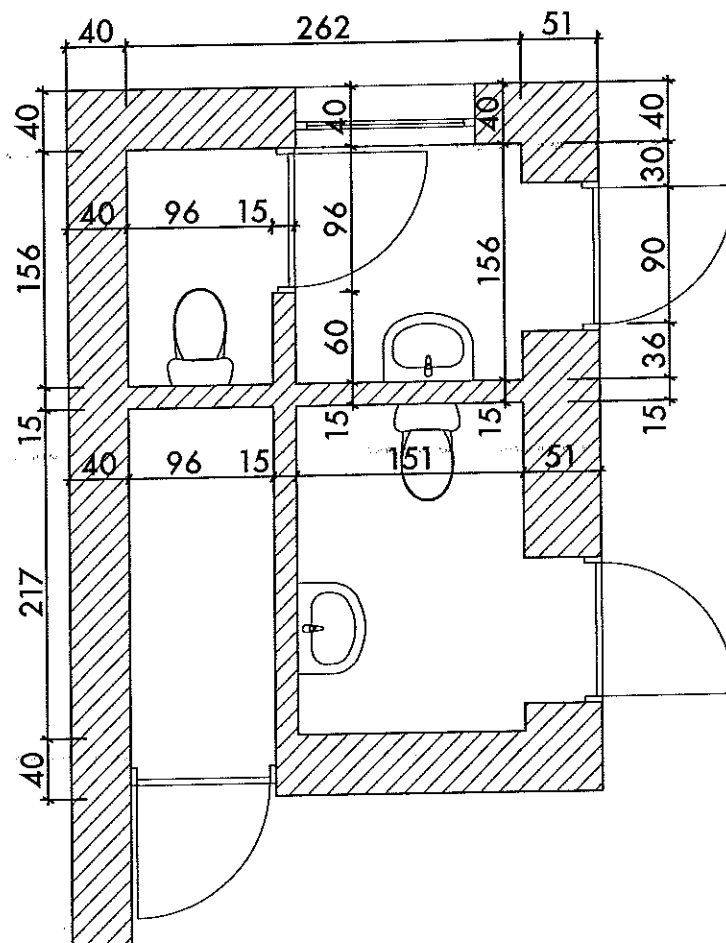
W zakres prac adaptacyjnych wchodzi:

- rozbiórka istniejących elementów łazienki
- prace przebudowy, montaż sprzętów, prace wykończeniowe

### **Przeznaczenie opracowania:**

Poniższe opracowanie określa sposób wykonania łazienki dla niepełnosprawnych w Tarnowskiej Szkole Wyższej, przy ul. Mościckiego 27 w Tarnowie

Przed przystąpieniem do wyżej wymienionych w prac przeprowadzono inwentaryzację miejsca przeznaczonego na wydzielenie łazienki na parterze szkoły oraz wykonano rysunki koncepcyjne planowanego zamierzenia.



INWESTOR:  
TARNOWSKA SZKOŁA WYŻSZA  
UL. MOŚCIKIEGO 27 TARNÓW

TEMAT:  
PROJEKT ŁAZIENKI DLA  
NIEPEŁNOSPRAWNYCH

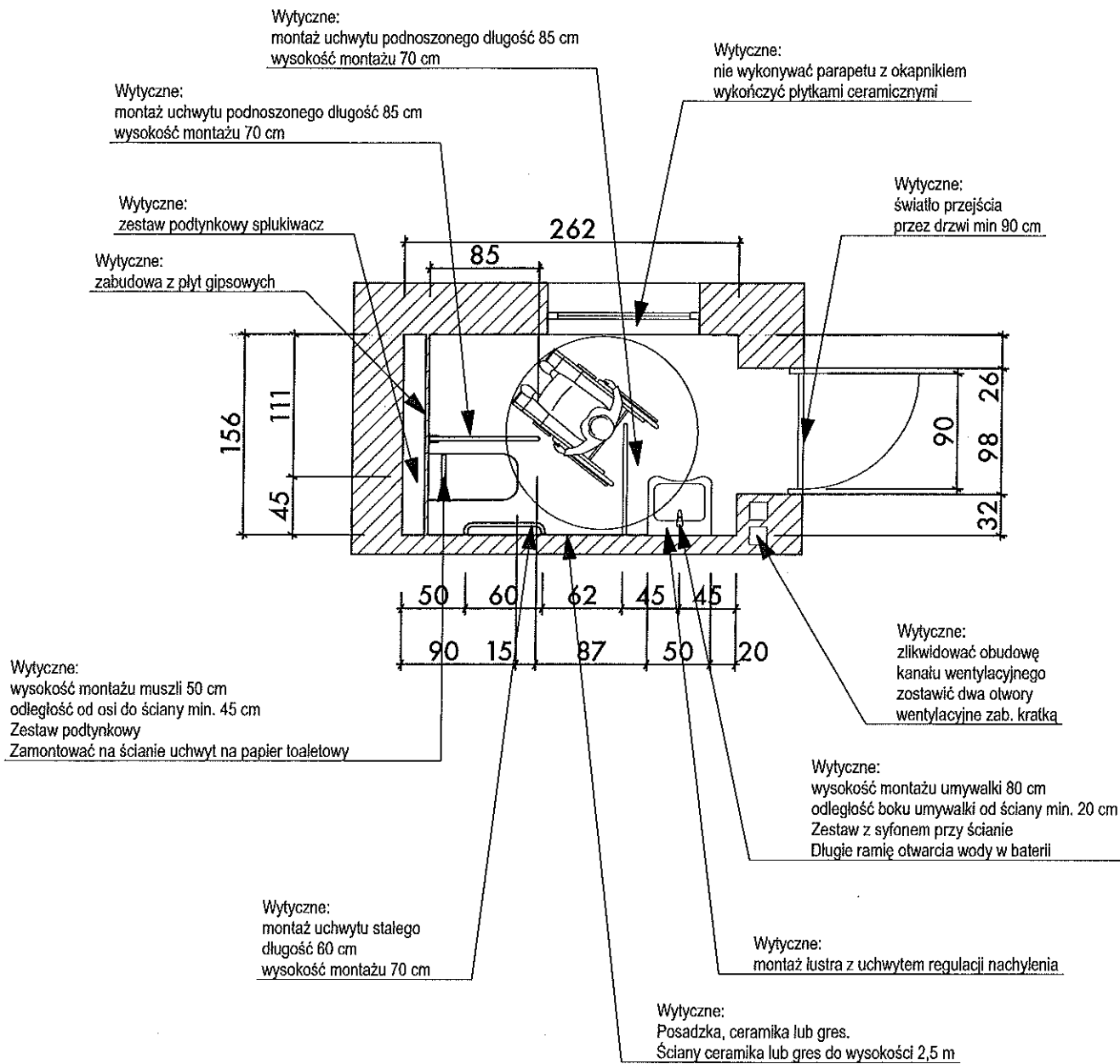
Tytuł rysunku  
RZUT PARTERU

Status rysunku  
INWENTARYZACJA

PROJEKTANT:  
ARCHITEKT TADEUSZ LEMAŃSKI  
UL. KSIĘCIA JÓZEFA 104A/2  
30-250 KRAKÓW  
TEL: 536 108 882

Skala rysunku  
1:50

Numer arkusza  
001



INWESTOR:  
TARNOWSKA SZKOŁA WYŻSZA  
UL. MOŚCIKIEGO 27 TARNÓW

TEMAT:  
PROJEKT ŁAZIENKI DLA  
NIEPEŁNOSPRAWNYCH

Tytuł rysunku  
RZUT PARTERU

Status rysunku  
PROJEKT WYKONAWCZY

PROJEKTANT:  
ARCHITEKT TADEUSZ LEMAŃSKI  
UL. KSIĘCIA JÓZEFA 104A/2  
30-250 KRAKÓW  
TEL: 536 108 882

Skala rysunku  
1:50  
Numer arkusza  
002

### Zakres wykonywanych prac przy aranżacji łazienki:

- poszerzenie otworu na drzwi wejściowe o szerokości w świetle 90 cm (otwór szerokości min 102 cm);
- rozebranie istniejącej ścinaki działowej, demontaż istniejących sprzętów
- obudowa zestawu sputującego z płyt kartonowo - gipsowych (wodoodpornych od strony łazienki) na ruszcie stalowym z wypełnieniem wełną mineralną;
- wykończeni wewnętrznego parapetu (okno pozostaje);
- dostosowanie instalacji elektrycznej wg odrębnego projektu;
- dostosowanie instalacji c.o. (przełożenie grzejnika) wg odrębnego projektu;
- dostosowanie instalacji wodno-kanalizacyjnej wg odrębnego projektu;
- skucie istniejącej posadzki;
- wykonanie wylewki;
- wykonanie izolacji przeciwwodnej na wylewce z wyłożeniem 10 cm na ściany;
- wykonanie nowej posadzki antypoślizgowej z szorstkich lub lekko ryflowanych płytek ceramicznych w klasie R10;
- wyłożenie ścian do wysokości min. 2,0 m płytkami ceramicznymi bądź innym materiałem zmywalnym i odpornym na działanie wilgoci;
- wykonanie wentylacji pomieszczenia - podłączenie do kanału

## **ZAŁOŻENIA PROJEKTOWE DO WYKONANIA ŁAZIENKI DLA NIEPEŁNOSPRAWNYCH W TARNOWSKIEJ SZKOLE WYŻSZEJ**

- naprawa ewentualnych uszkodzeń istniejących (pozostawionych) tynków i przygotowanie ich do malowania, opcjonalnie montaż sufitu podwieszonoego z płyt kartonowo-gipsowych wodoodpornych na ruszcie stalowym;
- malowanie tynków farbami emulsyjnymi;
- montaż opraw oświetleniowych i dostosowanie instalacji wg odrębnego projektu;
- montaż podwieszanych przyborów sanitarnych i baterii (baterie z przedłużoną wylewką; nie należy stosować baterii uruchamianych przy pomocy kurków);
- montaż uchwytów i poręczy dla niepełnosprawnych;
- montaż dodatkowego wyposażenia [lustro, dozownik mydła, pojemnik na papier,
- suszarka do rąk, pojemnik na papier toaletowy, apteczka];
- montaż drzwi wejściowych (w dolnej części drzwi otwory nawiewne min. 200cm<sup>2</sup>)
- dostosowanych do potrzeb osób niepełnosprawnych (bez progów, grubość drzwi nie może pomniejszać szerokości otworu w świetle ościeżnicy);
- Zalecenia montażu poszczególnych elementów:
- odległość WC od tylnej ściany 70 cm;
- zalecana wysokość miski 45 –50 cm do górnej krawędzi deski (regulacja poziomu -
- nakładka na siedzisko);
- przycisk urządzenia splukującego powinien być umieszczony z boku na wysokości
- nie większej niż 120 cm;
- wysokość montażu wspomagającego uchwytu uchylnego 80-85 cm (do wierzchu
- uchwytu);
- przycisk alarmowy – w zasięgu ręki osoby korzystającej z sedesu;
- górna krawędź umywalki 85cm;
- spód umywalki min. 70cm;
- wygodna szerokość komory umywalki 60-70 cm; głębokość 50-60 cm;
- wysokość lustra – 90 cm od poz. posadzki;

**Zaprojektowane wyposażenie:**

# TECHNIC GT STELAŻ DO WC



Numer: **99400000**

Waga: 13 kg

Szerokość: 40 cm

Wysokość: 113-133 cm

Głębokość zabudowy: 15-23,5 cm

## Informacje dodatkowe:

Do kompletowania z przyciskami do stelaża Technic GT: Eclipse 2, Elegant, Play, Nova Pro, Box, City oraz Clip.

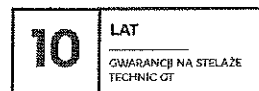
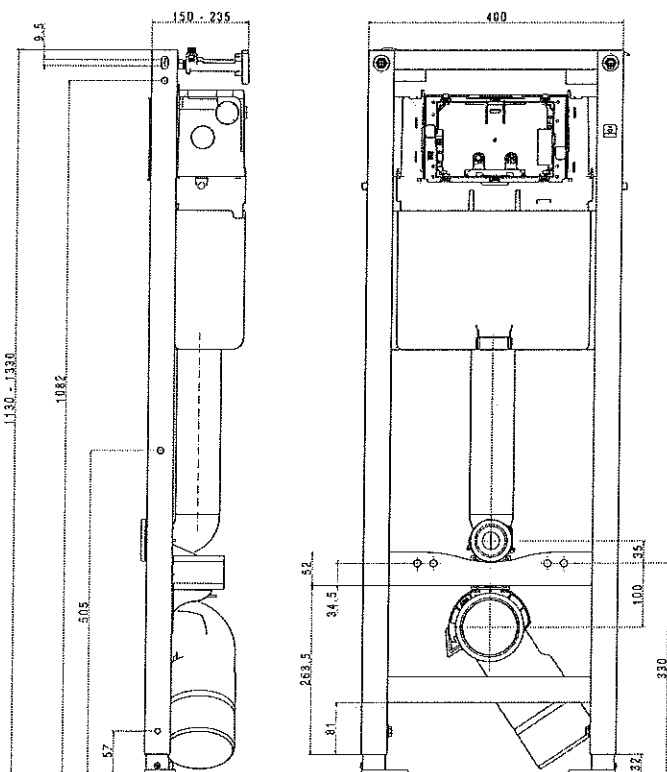
Stelaż przystosowany do splukiwania 6/3 I lub 4/2 I oraz do kompletowania również z miską dla osób niepełnosprawnych.

Spluczka może być wyposażona w system Smart Fresh (konieczny zakup zestawu nr kat. 94166000).

Możliwy montaż w narożniku.

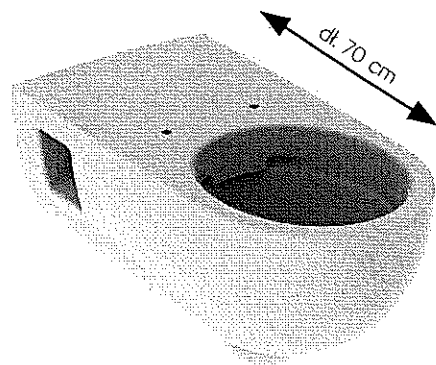
W komplecie:

- śrubunek z zaworem kątowym 1/2" do podłączenia wody
- zestaw króćców wraz z uszczelkami do podłączenia miski wiszącej
- szpilki do montażu miski wraz z nakrętkami
- zaślepki instalacyjne
- skrzynka ochronna
- wsporniki
- materiał mocujący
- instrukcja montażu





# NOVA PRO PREMIUM BEZ BARIER MISKA WISZĄCA



Miska ustępowa lejowa  
Rimfree dł. 70 cm dla osób  
niepełnosprawnych wisząca,  
z półkrytymi mocowaniami.

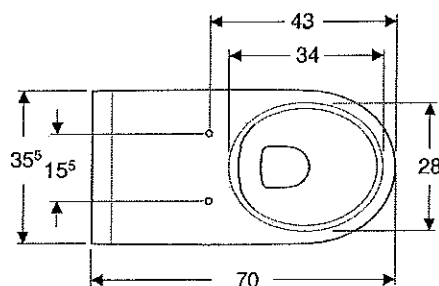
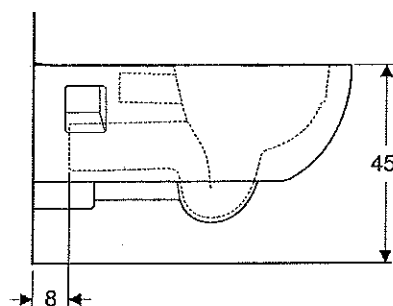
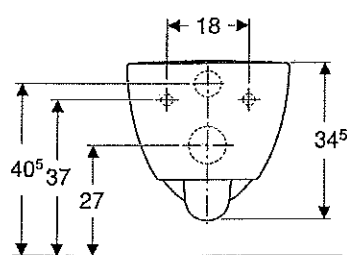
Numer: **M33129000**

Wymiary: 70 x 35,5 x 34,5 cm

## Informacje dodatkowe:

Do kompletowania z deską M30151000,  
M30153000 lub siedziskiem M30161000,  
M30163000.

Zakres splukiwania 2/4l lub 3/6l.

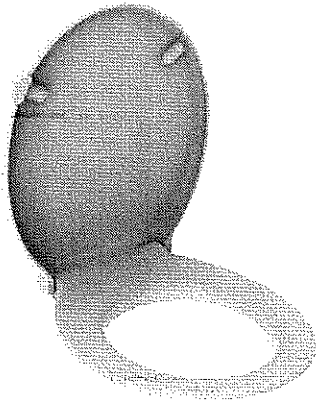


NOVA PRO

Rimfree®



# NOVA PRO PREMIUM BEZ BARIER DESKA SEDESOWA



Deska dla osób starszych i niepełnosprawnych z tworzywa Duroplast zawiasy ze stali nierdzewnej, instalowane od góry.

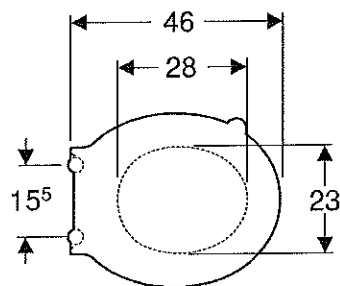
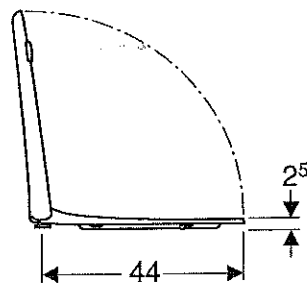
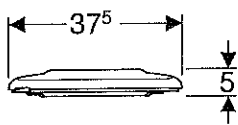
Numer: M30151000

Kolor: biały

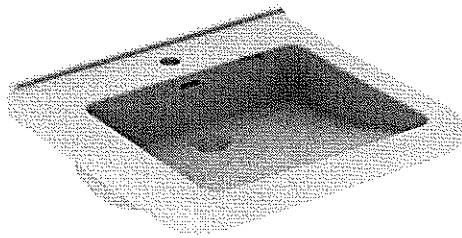
Numer: M30153000

Kolor: czerwony

Informacje dodatkowe:



# NOVA PRO PREMIUM BEZ BARIER UMYWALKA



Umywalka dla osób  
niepełnosprawnych, z  
otworem, z przelewem.

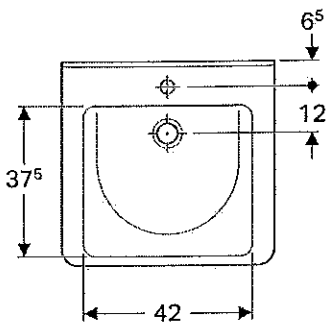
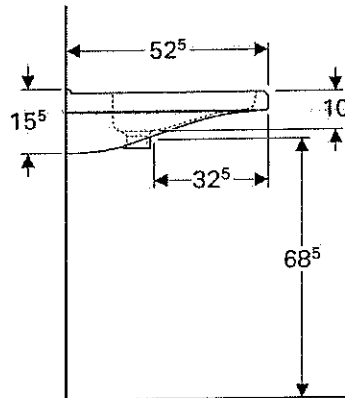
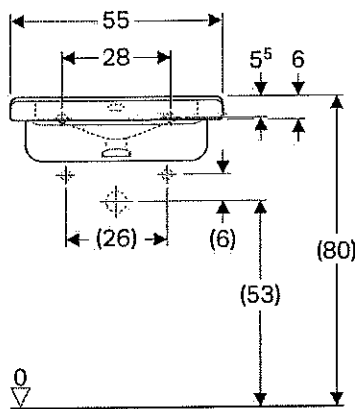
Numer: 501.568.01.1

Wymiary: 55 x 52,5 cm

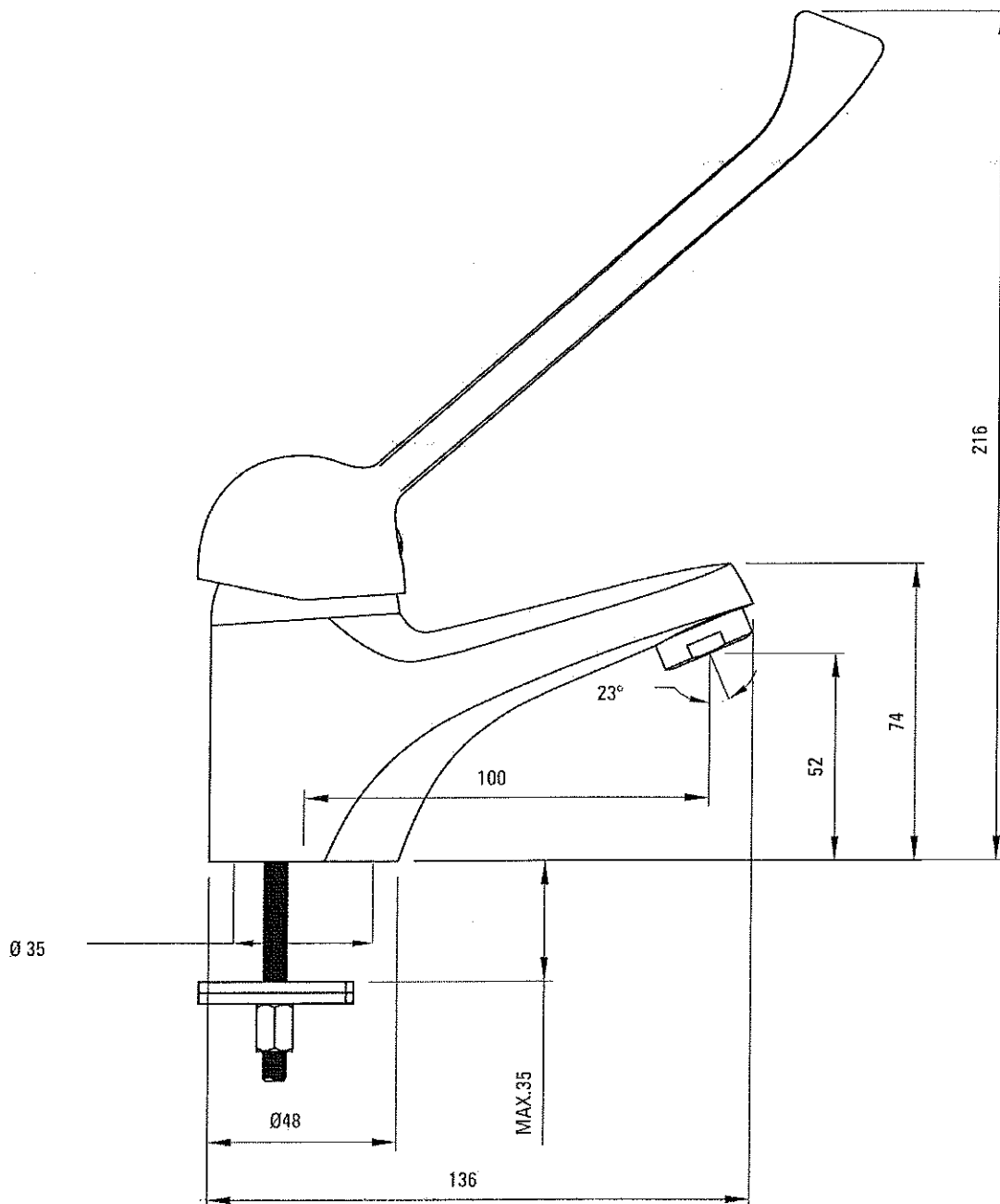
## Informacje dodatkowe:

Mocowana na śrubach.

Polecamy zestaw odpływowy podtynkowy  
do umywalki Geberit 151.120.21.1.

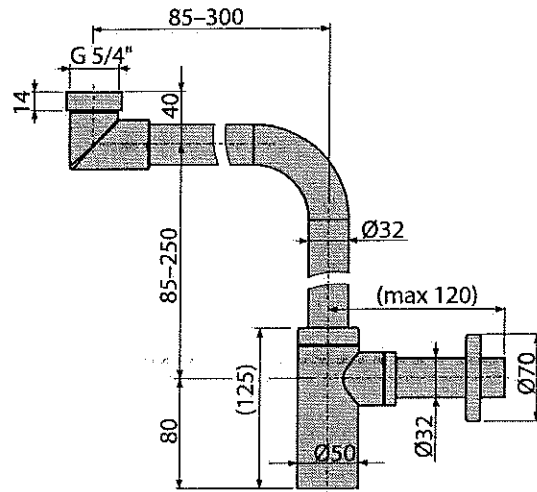


## Bateria umywalkowa stojąca Rysunek techniczny:



## A403

Półsyfon umywalkowy DN32 DESIGN metalowy, małogabarytowy



### Zastosowanie

Do umywalk

Aby zaoszczędzić miejsce pod umywalką

### Cechy

- Materiał: mosiądz z chromowanym wykończeniem
- Przyłącze do rur kanalizacyjnych Ø32 mm
- Zwiększona odporność na zarysowania

### Zakres dostawy

- Nakrętka do podłączenia spustu 5/4" umywalki
- Rozeta metalowa
- Korpus syfonu

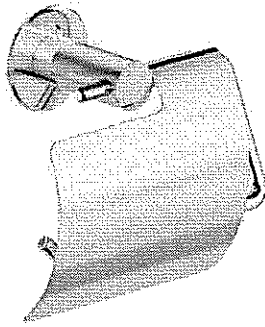
### Numer zamówienia, Informacje logistyczne

Kod	EAN	Waga			Wymiary		Ilość	
		(sztuka)	(balen)	(paleta)	(sztuka)	(pakowanie)	(pakowanie)	(paleta)
A403	8595580507794	1,4829	14,5380	252,6080 kg	350x290x75	590x430x390 mm	10	160 szt

Gwarancje	Kod celny	Normy
2/3 lat	74182000	EN 274

### Dane techniczne

- Przepływ 30 l/min
- Syfon 50 mm



# LEHNEN FUNKTION UCHWYT PAPIERU TOALETOWEGO

Uchwyt na papier toaletowy  
z pokrywą, gładki.

Numer: L1100200

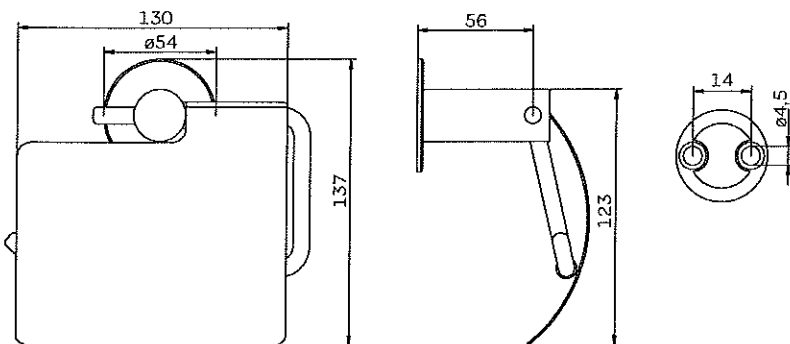
### Informacje dodatkowe:

Stal nierdzewna.

Zakryty montaż.

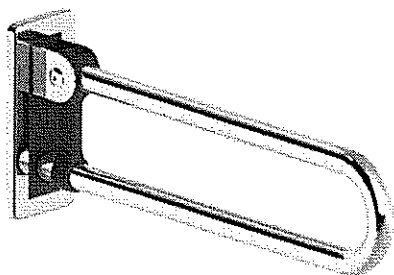
W komplecie zestaw montażowy do  
ściany twardej (cegła pełna, beton).

Stawka podatku VAT: 23%



LEHNEN

# LEHNEN CONCEPT PRO PORĘCZ



Poręcz ścienna łukowa  
uchylna.

Numer: **L60403000**

Średnica:  $\varnothing$  32 mm

Długość: 85 cm

## Informacje dodatkowe:

Stal nierdzewna, powierzchnia gładka,  
wypolerowana.

Mocowana na płytce 100 x 245 x 13,5 mm  
w kolorze antracytowym RAL7043  
z otworami dla 6 śrub montażowych.

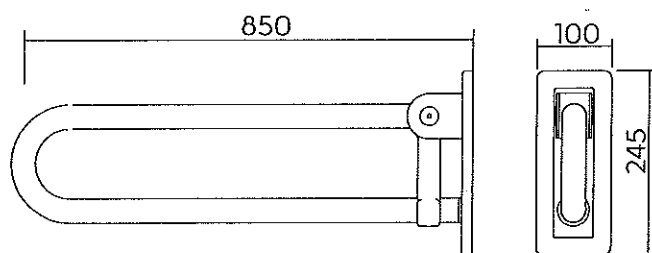
Element zasłaniający śruby montażowe  
w kolorze chrom.

Poręcz wyposażona w bezpieczny  
mechanizm uchylania z łącznikiem w  
kolorze antracytowym RAL7043.

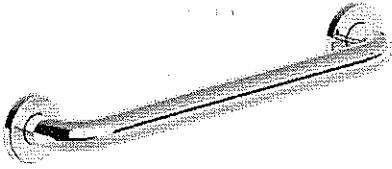
Dopuszczalne maksymalne obciążenie:  
150 kg.

W komplecie zestaw montażowy do  
ściany twardej (cegła pełna, beton).

Stawka podatku VAT: 8%



# LEHNEN CONCEPT PRO PORĘCZ PROSTA



Poręcz prosta 60 cm.

Numer: L60006000

Średnica:  $\varnothing$  32 mm

Długość: 60 cm

### Informacje dodatkowe:

Stal nierdzewna, powierzchnia gładka, wypolerowana.

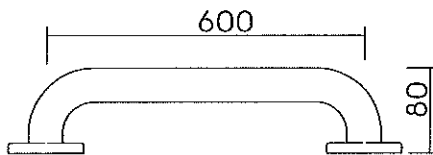
Mocowanie przy pomocy rozet 71 mm, z otworami dla 3 śrub mocujących.

Rozety zasłaniające śruby montażowe z tworzywa sztucznego w kolorze chrom.

Dopuszczalne maksymalne obciążenie: 150 kg.

W komplecie zestaw montażowy do ściany twardej (cegła pełna, beton).

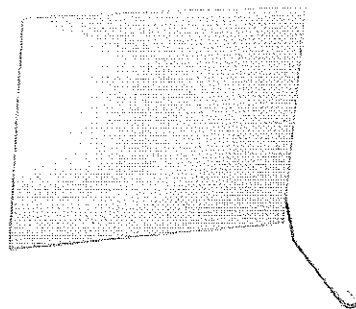
Stawka podatku VAT: 8%



LEHNEN



# LEHNEN EVOLUTION LUSTRO UCHYLNE



Lustro uchylne prawe.

Numer: **L31201100**

Wymiary: 60 x 45 x 0,5 cm

### Informacje dodatkowe:

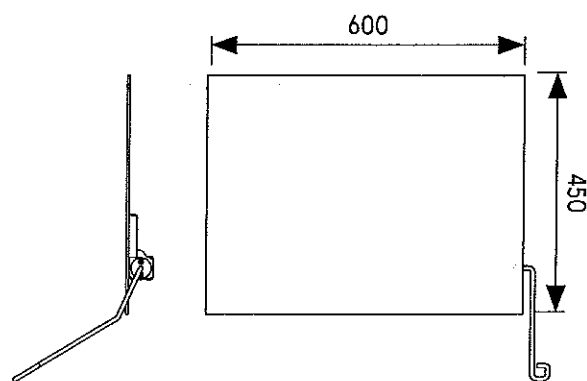
Zakres regulacji kąta nachylenia 0° - 22°.

W komplecie zestaw montażowy do ściany twardej (cegła pełna, beton), uchwyt do regulacji kąta nachylenia.

Stal nierdzewna, powierzchnia matowa.

W komplecie lustro o grubości 5mm.

Stawka podatku VAT: 23%



LEHNEN

## **Wymagane dokumenty dotyczące użytych materiałów i technologii**

- Aprobata lub rekomendacja ITB,
- Atest Higieniczny PZH,
- Autoryzacja producenta systemu,
- Karta techniczna systemu,
- Aktualne badania na bezpieczeństwo ekologiczne.

## **Uwagi i zalecenia:**

- w razie zaistnienia wątpliwości bądź stwierdzenia rozbieżności rozwiązań projektowych ze stanem faktycznym Wykonawca lub Inwestor winien niezwłocznie skontaktować się z jednostką projektową
- prace prowadzić pod nadzorem osoby posiadającej odpowiednie uprawnienia budowlane, z zachowaniem przepisów BHP i zasadami sztuki budowlanej,
- w trakcie realizacji obiektu należy stosować materiały i wyroby posiadające obowiązujące świadectwa dopuszczenia do stosowania w budownictwie lub jeśli są przedmiotem Norm Państwowych, zaświadczenie producenta potwierdzające ich zgodność z postanowieniami odpowiednich norm,
- najważniejszym kryterium wbudowanych materiałów jest ich jakość, potwierdzona w odpowiednich aprobaty technicznych, atestach higienicznych świadczących o spełnieniu wymagań BHP, Sanepidu i ppoż.;
- zarządca zobowiązany jest do dokonywania okresowych kontroli stanu technicznego obiektu (kontrola winna być dokonywana przez uprawnioną osobę, a w przypadkach koniecznych należy zabezpieczyć teren przed dostępem osób trzecich i dokonać remontu.