

PROJEKT ADAPTACJI ISTNIEJĄCEJ ŁAZIENKI DLA POTRZEB OSÓB NIEPEŁNOSPRAWNYCH

INWESTOR:

TARNOWSKA SZKOŁA WYŻSZA

UL. MOŚCIKIEGO 27

33-100 TARNÓW

JEDNOSTKA PROJEKTOWA:

ARCHITEKT.LEMANSKI

Tadeusz Lemański architekt

Ul. Księcia Józefa 104a/2

30-250 Kraków

Kraków czerwiec 2021

ZAWARTOŚĆ OPRACOWANIA

1. Opis ogólny prac adaptacyjnych.
2. Część graficzna projektowa:
 - 001 Łazienka dla niepełnosprawnych inwentaryzacja 1 piętro
 - 002 Łazienka dla niepełnosprawnych projekt 1 piętro

Opis ogólny prac adaptacyjnych.

Przedmiot i zakres opracowania:

Przedmiotem opracowania jest projekt wykonania łazienki dla niepełnosprawnych w Tarnowskiej Szkole Wyższej, przy ul. Mościckiego 27 w Tarnowie

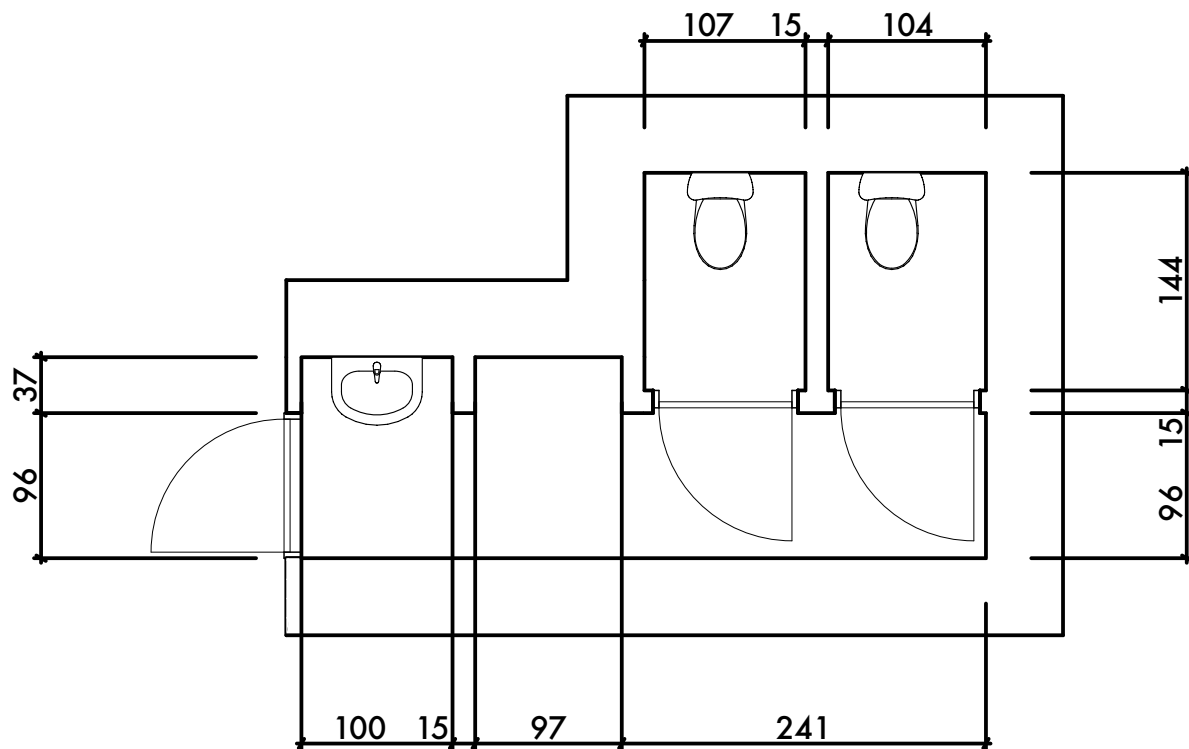
W zakres prac adaptacyjnych wchodzi:

- rozbiórka istniejących elementów łazienki
- prace przebudowy, montaż sprzętów, prace wykończeniowe

Przeznaczenie opracowania:

Poniższe opracowanie określa sposób wykonania łazienki dla niepełnosprawnych w Tarnowskiej Szkole Wyższej, przy ul. Mościckiego 27 w Tarnowie

Przed przystąpieniem do wyżej wymienionych w prac przeprowadzono inwentaryzację miejsca przeznaczonego na wydzielenie łazienki na 1 piętrze szkoły oraz wykonano rysunki koncepcyjne planowanego zamierzenia.



INWESTOR:
 TARNOWSKA SZKOŁA WYŻSZA
 UL. MOŚCIKIEGO 27 TARNÓW

PROJEKTANT:
 ARCHITEKT TADEUSZ LEMAŃSKI
 UL. KSIĘCIA JÓZEFA 104A/2
 30-250 KRAKÓW
 TEL: 536 108 882

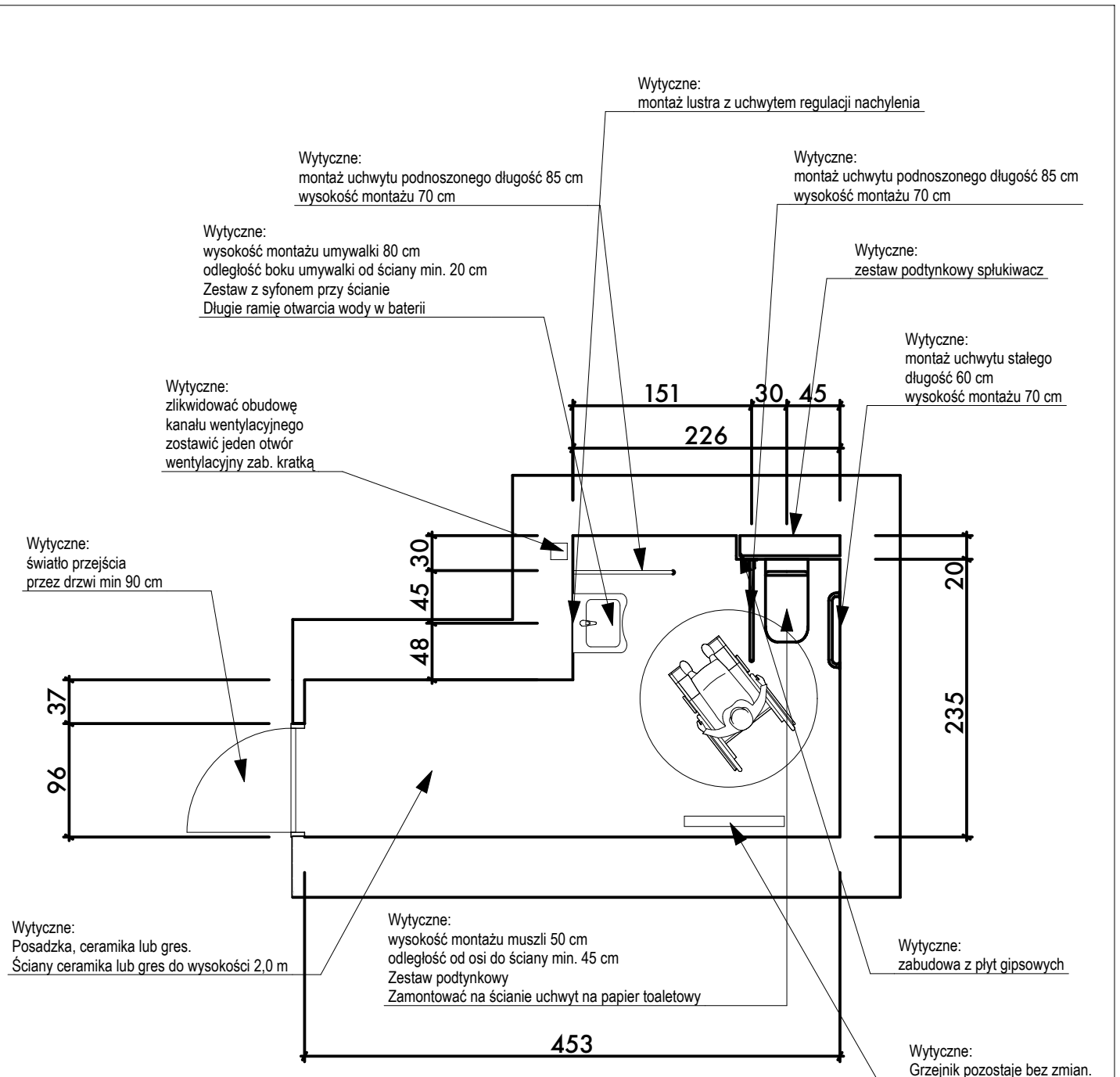
TEMAT:
**PROJEKT PRAC ADAPTACYJNYCH
 BIURA PEŁNOMOCNIKA REKTORA
 DO SPRAW
 OSÓB Z NIEPEŁNOSPRAWNOŚCIĄ**

Tytuł rysunku
 INWENTARYZACJA ŁAZIENKA I P

Status rysunku
 PROJEKT

Skala rysunku
 1:50

DATA:
 06.2020



Powierzchnia posadzki: 9 m kw
 Powierzchnia ścian: 25 m kw
 Uwaga:
DOLICZYĆ PRZY ZAMÓWIENIU ZAPAS 10%.

INWESTOR:
TARNOWSKA SZKOŁA WYŻSZA
UL. MOŚCIKIEGO 27 TARNÓW

TEMAT:
PROJEKT ŁAZIENKI DLA OSÓB
NIEPEŁNOSPRAWNYCH

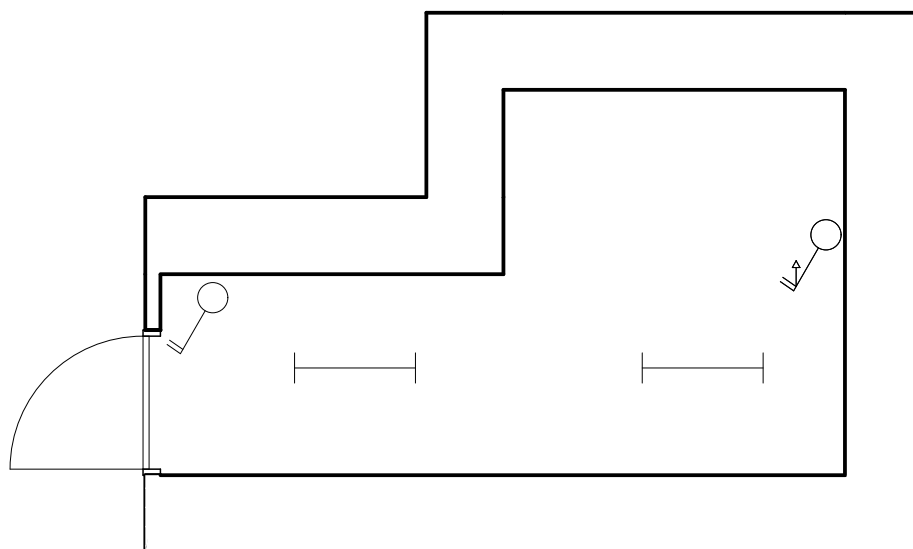
Tytuł rysunku
ŁAZIENKA DLA NPŁNS. 1 P.

Status rysunku
PROJEKT

PROJEKTANT:
 ARCHITEKT TADEUSZ LEMAŃSKI
 UL. KSIĘCIA JÓZEFA 104A/2
 30-250 KRAKÓW
 TEL: 536 108 882

Skala rysunku
1:50

DATA:
06.2021



—|—| Oświetlenie sufitowe LED

○ Włącznik dwubiegunowy na wysokości 60 cm

○ Włącznik sznurkowy: alarm z dzwonkiem

INWESTOR:
TARNOWSKA SZKOŁA WYŻSZA
UL. MOŚCIKIEGO 27 TARNÓW

TEMAT:
**PROJEKT ŁAZIENKI DLA OSÓB
NIEPEŁNOSPRAWNYCH**

Tytuł rysunku
INSTALACJE ELEKTRYCZNE

Status rysunku
PROJEKT

PROJEKTANT:
ARCHITEKT TADEUSZ LEMAŃSKI
UL. KSIĘCIA JÓZEFA 104A/2
30-250 KRAKÓW
TEL: 536 108 882

Skala rysunku
1:50

DATA:
06.2021

Zakres wykonywanych prac przy aranżacji łazienki:

- dostosowanie wejścia do łazienki, aby zapewnić w świetle 90 cm
- rozebranie istniejących ścinek działowych, demontaż istniejących sprzętów
- obudowa zestawu spłukującego z płyt kartonowo - gipsowych (wodoodpornych od strony łazienki) na ruszcie stalowym z wypełnieniem wełną mineralną;
- dostosowanie instalacji elektrycznej wg odrębnego projektu;
- dostosowanie instalacji wodno-kanalizacyjnej wg odrębnego projektu;
- skucie istniejącej posadzki;
- wykonanie wylewki;
- wykonanie izolacji przeciwwodnej na wylewce z wyłożeniem 10 cm na ściany;
- wykonanie nowej posadzki antypoślizgowej z szorstkich lub lekko ryflowanych płytek ceramicznych w klasie R10;
- wyłożenie ścian do wysokości min. 2,0 m płytkami ceramicznymi bądź innym materiałem zmywalnym i odpornym na działanie wilgoci;
- wykonanie wentylacji pomieszczenia - podłączenie do kanału

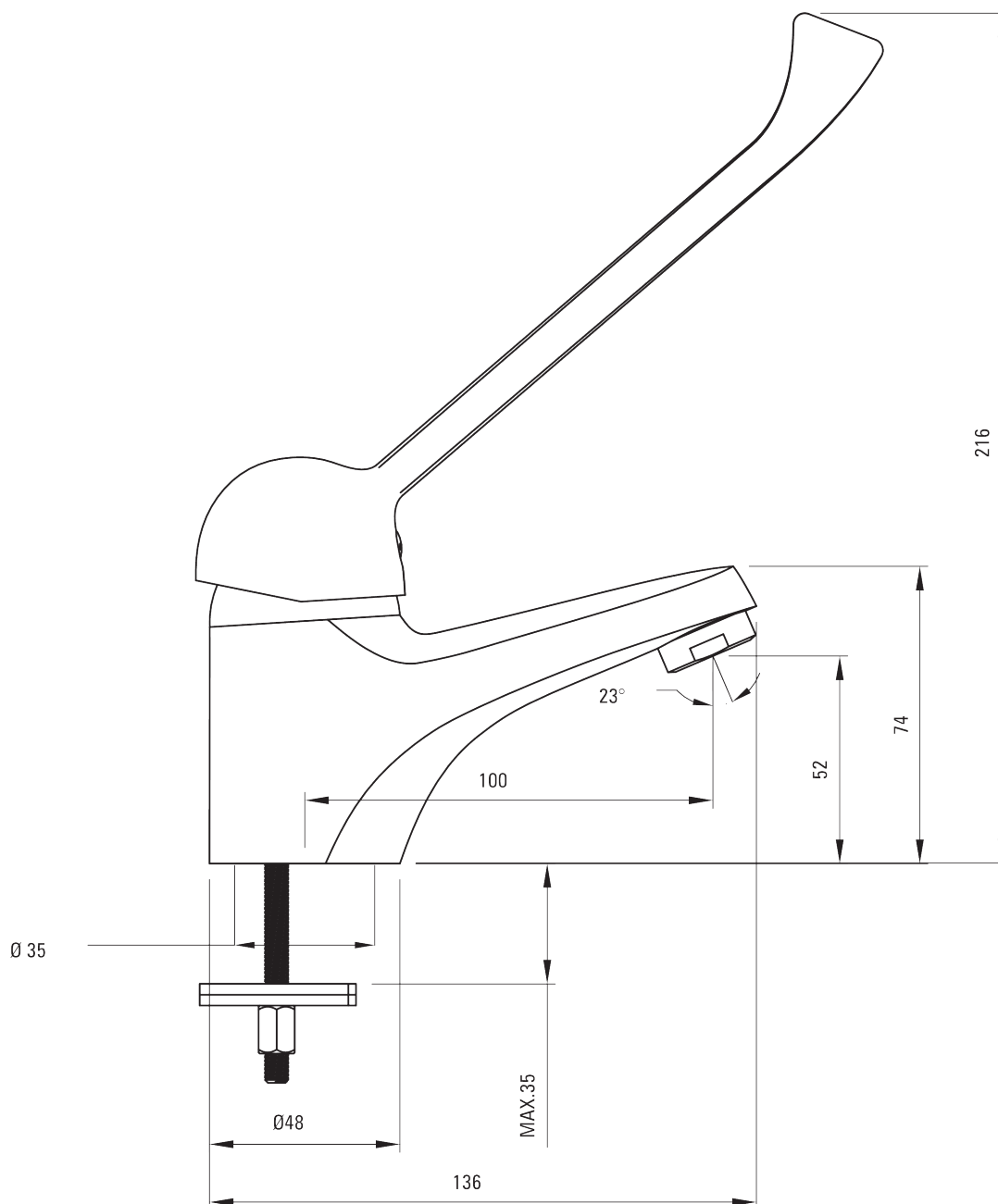
ZAŁOŻENIA PROJEKTOWE DO WYKONANIA ŁAZIENKI DLA NIEPEŁNOSPRAWNYCH W TARNOWSKIEJ SZKOLE WYŻSZEJ

- naprawa ewentualnych uszkodzeń istniejących (pozostawionych) tynków i przygotowanie ich do malowania, opcjonalnie montaż sufitu podwieszanego z płyt kartonowo-gipsowych wodoodpornych na ruszcie stalowym;
- malowanie tynków farbami emulsyjnymi;
- montaż opraw oświetleniowych i dostosowanie instalacji wg odrębnego projektu;
- montaż podwieszanych przyborów sanitarnych i baterii (baterie z przedłużoną wylewką, nie należy stosować baterii uruchamianych przy pomocy kurków);
- montaż uchwytów i poręczy dla niepełnosprawnych;
- montaż dodatkowego wyposażenia [lustro, dozownik mydła, pojemnik na papier, suszarka do rąk, pojemnik na papier toaletowy, apteczka];
- montaż drzwi wejściowych (w dolnej części drzwi otwory nawiewne min. 200cm²)
- dostosowanych do potrzeb osób niepełnosprawnych (bez progów, grubość drzwi nie może pomniejszać szerokości otworu w świetle ościeżnicy);
- Zalecenia montażu poszczególnych elementów:
- odległość WC od tylnej ściany 70 cm;
- zalecana wysokość miski 45 –50 cm do górnej krawędzi deski (regulacja poziomu - nakładka na siedzisko);
- przycisk urządzenia spłukującego powinien być umieszczony z boku na wysokości nie większej niż 120 cm;
- wysokość montażu wspomagającego uchwytu uchylnego 80-85 cm (do wierzchu uchwytu);
- przycisk alarmowy – w zasięgu ręki osoby korzystającej z sedesu;
- górna krawędź umywalki 85cm;
- spód umywalki min. 70cm;
- wygodna szerokość komory umywalki 60-70 cm; głębokość 50-60 cm;
- wysokość lustra – 90 cm od poz. posadzki;

Zaprojektowane wyposażenie:

Bateria umywalkowa stojąca

Rysunek techniczny:



NOVA PRO PREMIUM BEZ BARIER DESKA SEDESOWA



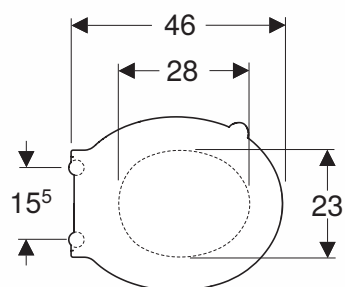
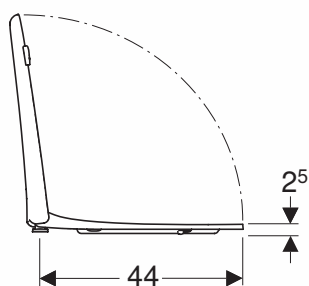
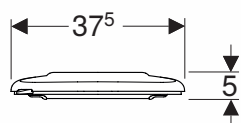
Deska dla osób starszych i niepełnosprawnych z tworzywa Duroplast zawiasy ze stali nierdzewnej, instalowane od góry.

Numer: **M30151000**

Kolor: biały

Numer: **M30153000**

Kolor: czerwony

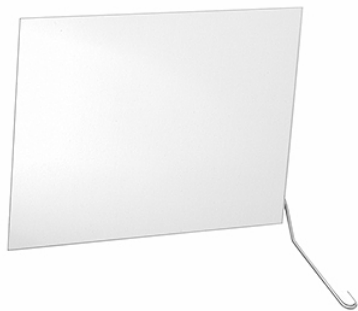


Informacje dodatkowe:



LEHNEN EVOLUTION

LUSTRO UCHYLNE



Lustro uchylne prawe.

Numer: **L31201100**

Wymiary: 60 x 45 x 0,5 cm

Informacje dodatkowe:

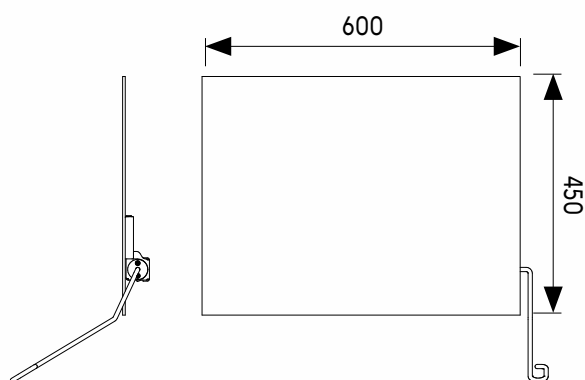
Zakres regulacji kąta nachylenia 0° - 22°.

W komplecie zestaw montażowy do ściany twardej (cegła pełna, beton), uchwyt do regulacji kąta nachylenia.

Stal nierdzewna, powierzchnia matowa.

W komplecie lustro o grubości 5mm.

Stawka podatku VAT: 23%



LEHNEN CONCEPT PRO PORĘCZ PROSTA



Poręcz prosta 60 cm.

Numer: **L60006000**

Średnica: o 32 mm

Długość: 60 cm

Informacje dodatkowe:

Stal nierdzewna, powierzchnia gładka, wypolerowana.

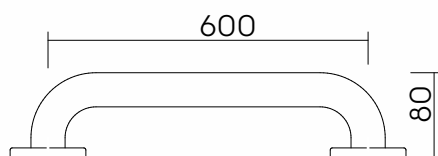
Mocowanie przy pomocy rozet 71 mm, z otworami dla 3 śrub mocujących.

Rozety zasłaniające śruby montażowe z tworzywa sztucznego w kolorze chrom.

Dopuszczalne maksymalne obciążenie: 150 kg.

W komplecie zestaw montażowy do ściany twardej (cegła pełna, beton).

Stawka podatku VAT: 8%



LEHNEN CONCEPT PRO PORĘCZ



Poręcz ścienna łukowa
uchylna.

Numer: **L60403000**
Średnica: \varnothing 32 mm
Długość: 85 cm

Informacje dodatkowe:

Stal nierdzewna, powierzchnia gładka,
wypolerowana.

Mocowana na płycie 100 x 245 x 13,5 mm
w kolorze antracytowym RAL7043
z otworami dla 6 śrub montażowych.

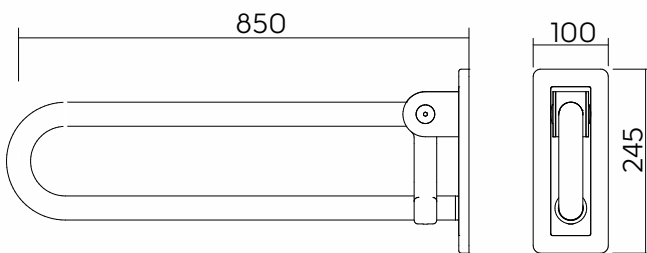
Element zastępujący śruby montażowe
w kolorze chrom.

Poręcz wyposażona w bezpieczny
mechanizm uchylania z łącznikiem w
kolorze antracytowym RAL7043.

Dopuszczalne maksymalne obciążenie:
150 kg.

W komplecie zestaw montażowy do
ściany twardej (cegła pełna, beton).

Stawka podatku VAT: 8%

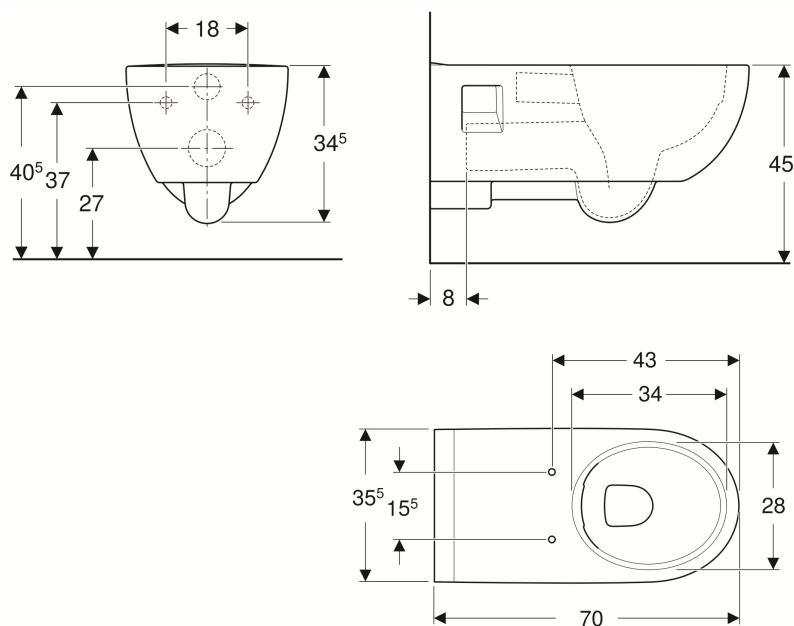


NOVA PRO PREMIUM BEZ BARIER MISKA WISZĄCA



Miska ustępowa lejowa
Rimfree dł. 70 cm dla osób
niepełnosprawnych wisząca,
z półkrytymi mocowaniami.

Numer: **M33129000**
Wymiary: 70 x 35,5 x 34,5 cm



Informacje dodatkowe:

Do kompletowania z deską M30151000,
M30153000 lub siedziskiem M30161000,
M30163000.

Zakres spłukiwania 2/4l lub 3/6l.

Rimfree





LEHNEN FUNKTION

UCHWYT PAPIERU TOALETOWEGO

Uchwyt na papier toaletowy
z pokrywą, gładki.

Numer: L1100200

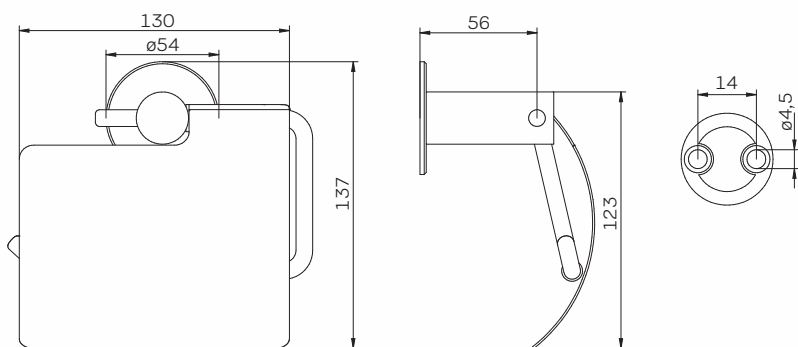
Informacje dodatkowe:

Stal nierdzewna.

Zakryty montaż.

W komplecie zestaw montażowy do
ściany twardej (cegła pełna, beton).

Stawka podatku VAT: 23%



NOVA PRO PREMIUM BEZ BARIER UMYWALKA



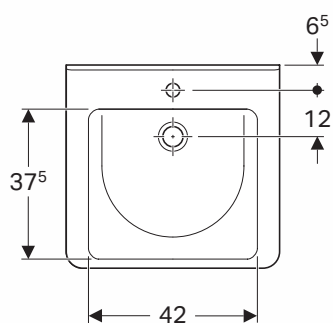
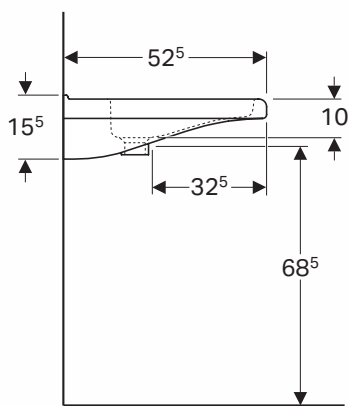
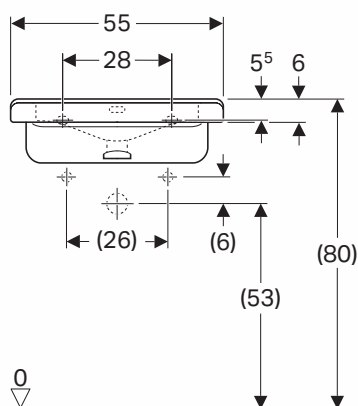
Umywarka dla osób
niepełnosprawnych, z
otworem, z przelewem.

Numer: 501.568.01.1
Wymiary: 55 x 52,5 cm

Informacje dodatkowe:

Mocowana na śrubach.

Polecamy zestaw odpływowy podtynkowy
do umywalki Geberit 151.120.21.1.



TECHNIC GT

STELAŻ DO WC



Numer: **99400000**

Waga: 13 kg

Szerokość: 40 cm

Wysokość: 113-133 cm

Głębokość zabudowy: 15-23,5 cm

Informacje dodatkowe:

Do kompletowania z przyciskami do stelaża Technic GT: Eclipse 2, Elegant, Play, Nova Pro, Box, City oraz Clip.

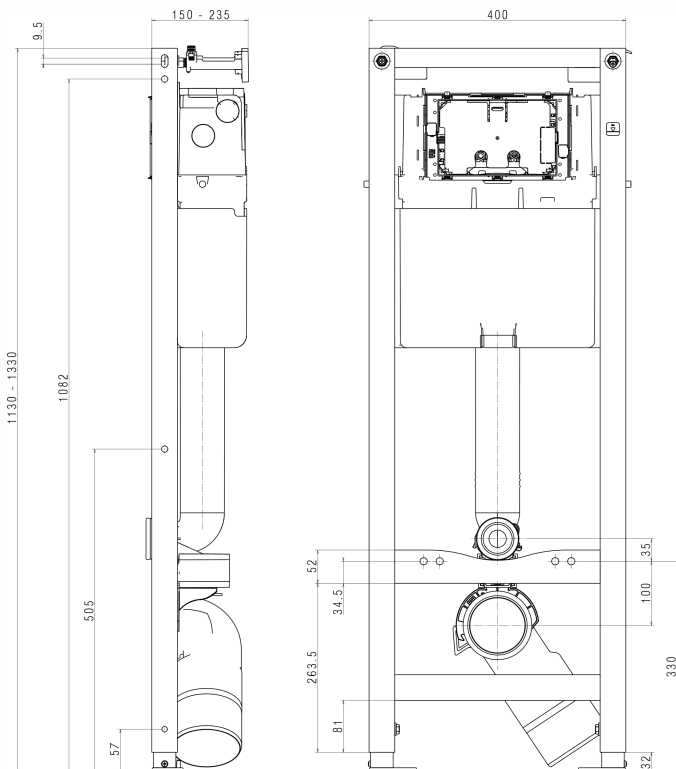
Stelaż przystosowany do spłukiwania 6/3 l lub 4/2 l oraz do kompletowania również z miską dla osób niepełnosprawnych.

Spluczka może być wyposażona w system Smart Fresh (konieczny zakup zestawu nr kat. 94166000).

Możliwy montaż w narożniku.

W komplecie:

- śrubunek z zaworem kątowym 1/2" do podłączenia wody
- zestaw króćców wraz z uszczelkami do podłączenia miski wiszącej
- szpilki do montażu miski wraz z nakrętkami
- zaślepki instalacyjne
- skrzynka ochronna
- wsporniki
- materiał mocujący
- instrukcja montażu



Wymagane dokumenty dotyczące użytych materiałów i technologii

- Aprobata lub rekomendacja ITB,
- Atest Higieniczny PZH,
- Autoryzacja producenta systemu,
- Karta techniczna systemu,
- Aktualne badania na bezpieczeństwo ekologiczne.

Uwagi i zalecenia:

- w razie zaistnienia wątpliwości bądź stwierdzenia rozbieżności rozwiązań projektowych ze stanem faktycznym Wykonawca lub Inwestor winien niezwłocznie skontaktować się z jednostką projektową
- prace prowadzić pod nadzorem osoby posiadającej odpowiednie uprawnienia budowlane, z zachowaniem przepisów BHP i zasadami sztuki budowlanej,
- w trakcie realizacji obiektu należy stosować materiały i wyroby posiadające obowiązujące świadectwa dopuszczenia do stosowania w budownictwie lub jeśli są przedmiotem Norm Państwowych, zaświadczenie producenta potwierdzające ich zgodność z postanowieniami odpowiednich norm,
- najważniejszym kryterium wbudowanych materiałów jest ich jakość, potwierdzona w odpowiednich aprobaty technicznych, atestach higienicznych świadczących o spełnieniu wymagań BHP, Sanepidu i ppoż.;
- zarządca zobowiązany jest do dokonywania okresowych kontroli stanu technicznego obiektu (kontrola winna być dokonywana przez uprawnioną osobę, a w przypadkach koniecznych należy zabezpieczyć teren przed dostępem osób trzecich i dokonać remontu.